

SFS

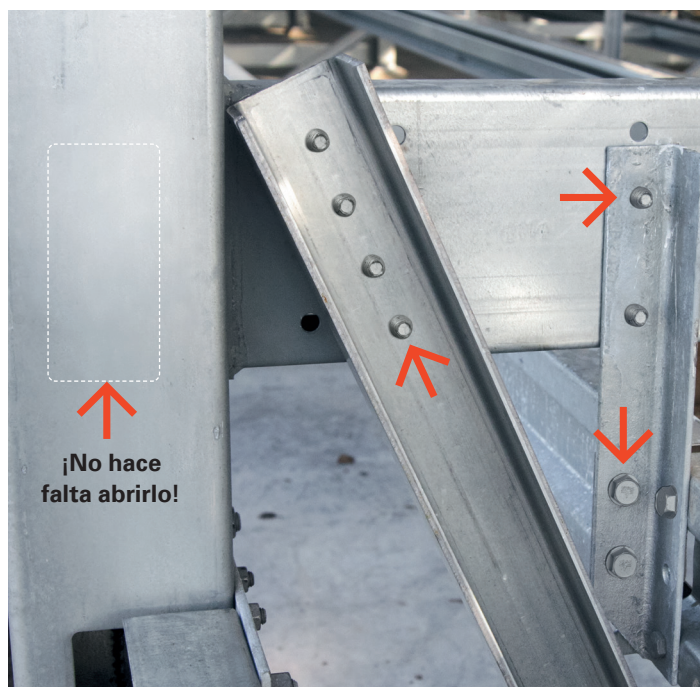
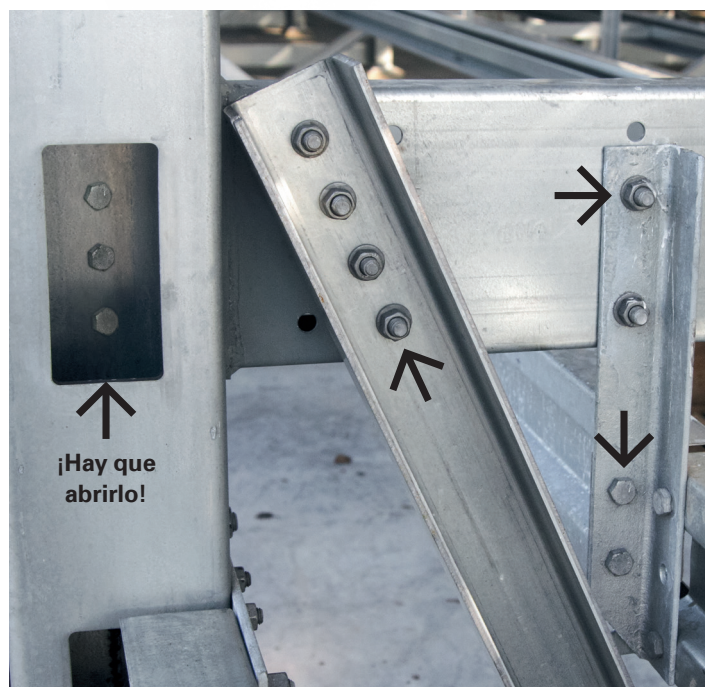
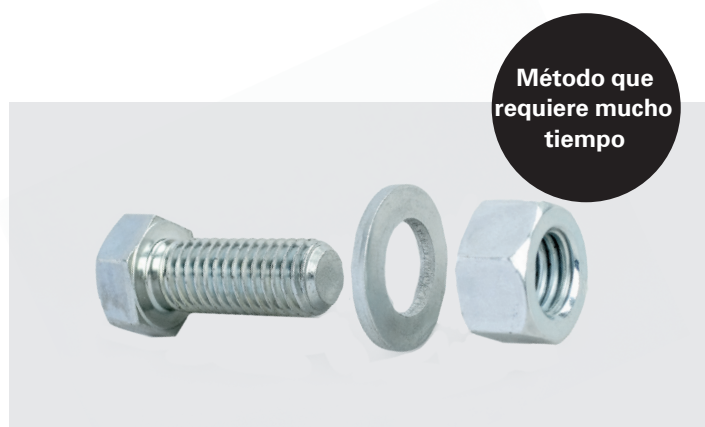


Fijación auto- roscante nonut[®]

Fijación fácil, rápida y segura
de componentes metálicos de carga estática

Es el momento de cambiar el sistema a **nonut®**

La conexión de estructuras sujetas a una carga estática, es más rápida y eficiente gracias al dispositivo de fijación con tornillo directo y seguro.



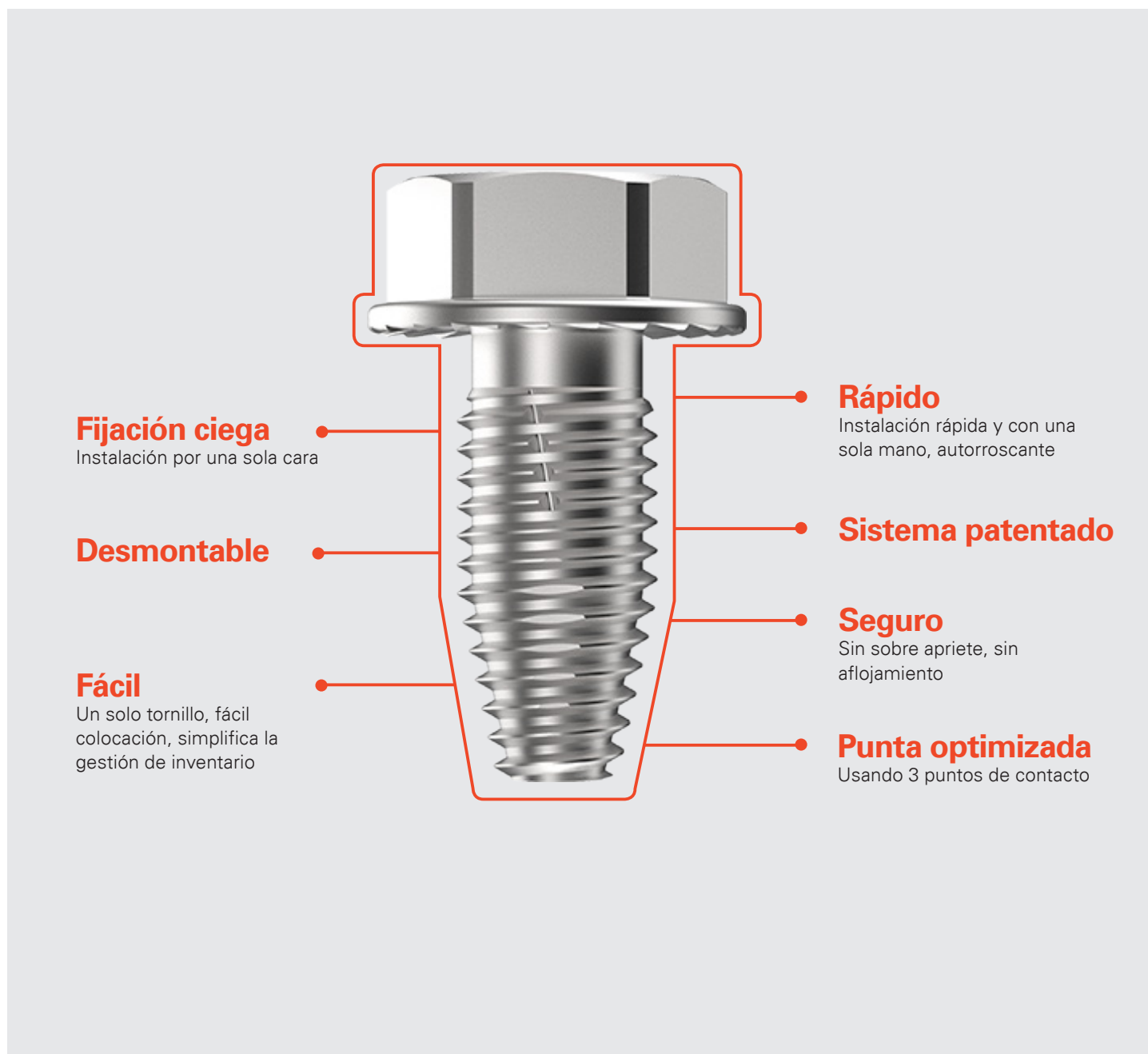
El método anterior requería más tiempo

Antes, la conexión de los perfiles pretaladrados era compleja y requería mucho tiempo además del uso de tornillos, arandelas y tuercas tradicionales. La fijación tenía que ser accesible desde ambas caras.

Nueva fijación directa y simple

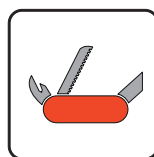
La fijación autorroscante nonut® se introduce en el orificio taladrado sin esfuerzo, usando un percutor tangencial sin cables.

Características convincentes



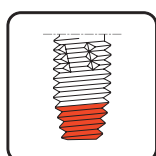
No se afloja

- Con dientes de bloqueo
- Roscas que encajan sin juego



Fácil de usar

- Un solo tornillo y una sola herramienta = se monta con una sola mano



Autorroscante

- Sin corte
- Sin tuerca ni viruta



Homologación

- Producto certificado con homologación de la UE

Un sistema de fijación superior – **nonut**[®]

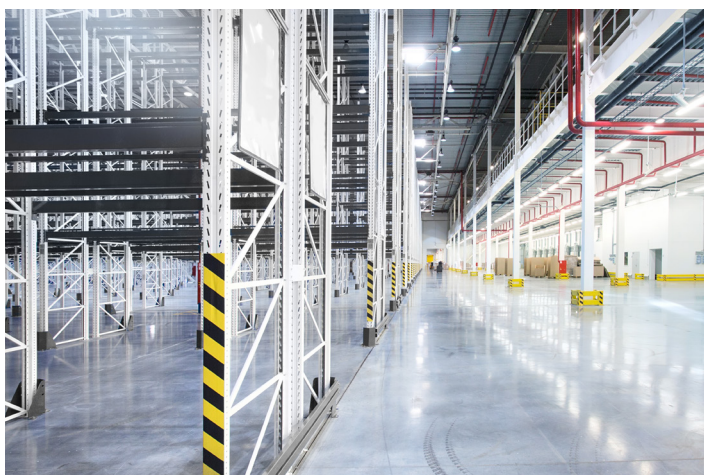
Construcción de racks de gran altura



Montajes de acero para las instalaciones fotovoltaicas



Montaje de plataformas



Montaje de estanterías



Construcción metálica



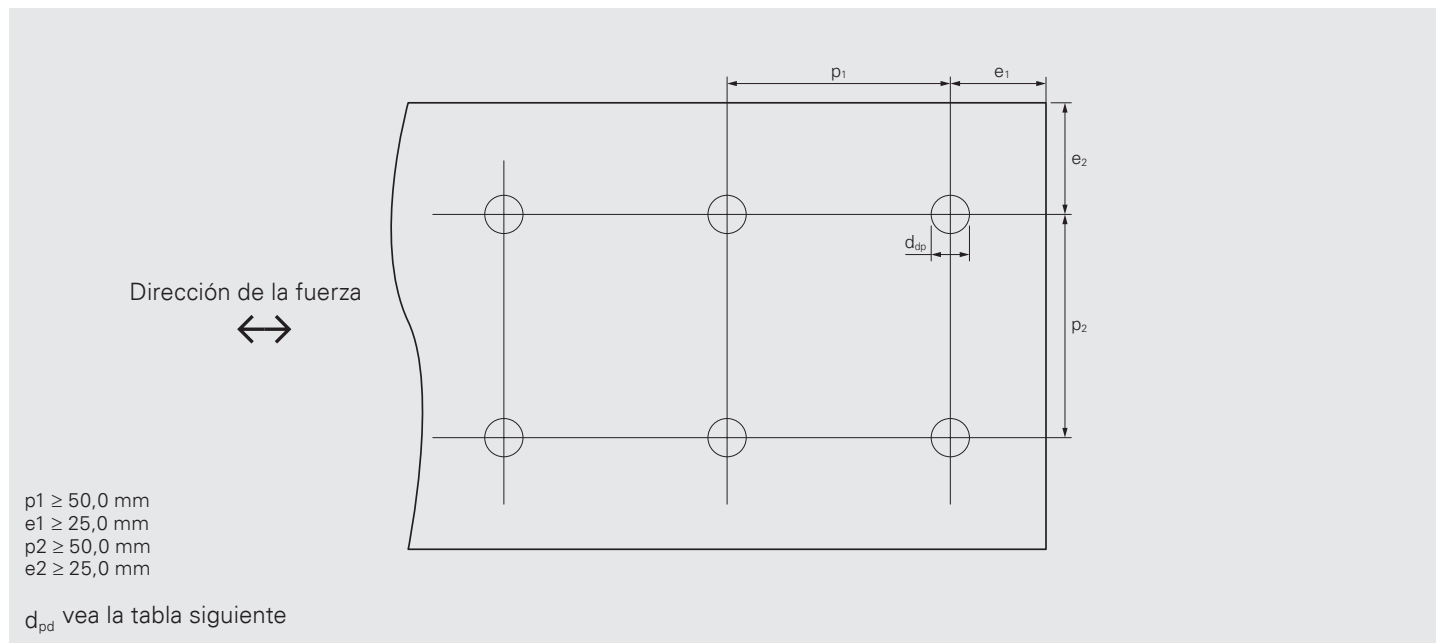
Construcción ligera



Gama de aplicaciones

Distancias al borde y a la esquina

Se aplican las siguientes distancias mínimas al borde y al centro :

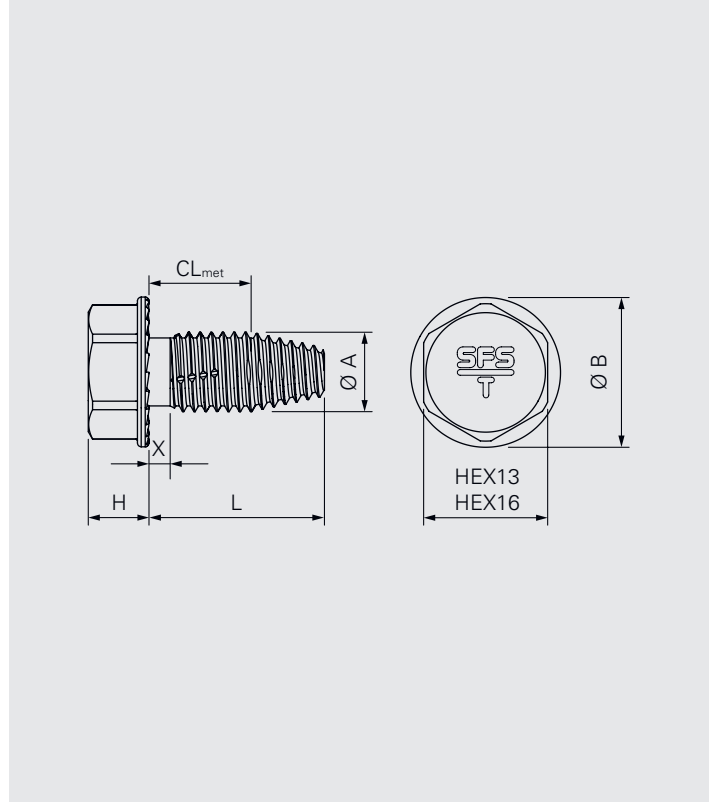
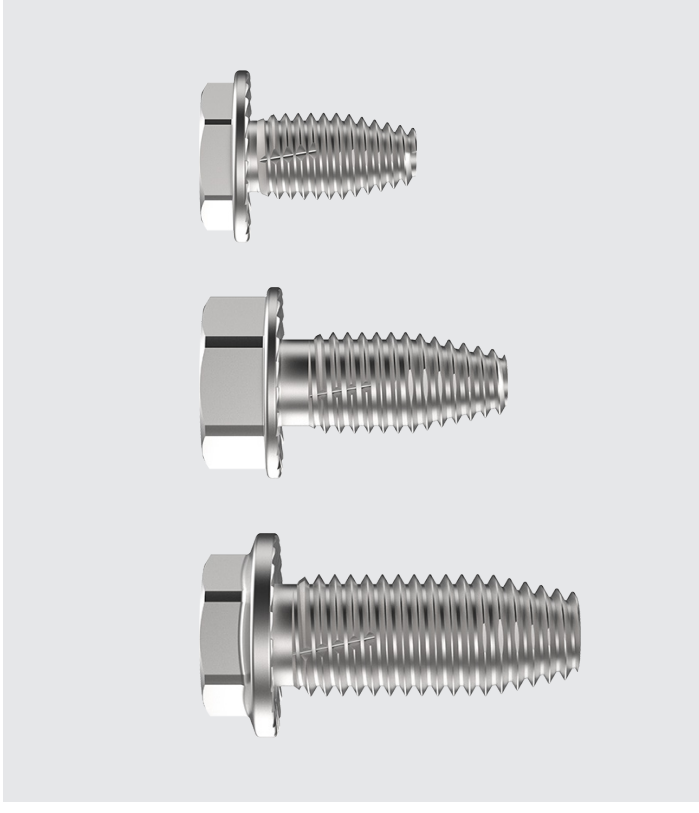


Combinaciones de componentes y diámetro del orificio según a ETA-11/0191

nonut®-TDBL/TDBLF Ø (Tipo tornillo según ETA-11/0191)	Espesor de elementos conectados		Pretaladrado Ø	
	Componente I: t_I	Componente II: t_{II}	Componente I	Componente II
8.6	0.88–3.0	0.88–3.0	7.5	7.5
		≥ 3.0	8.0	8.0
	2x0.88–2x2.0	0.88–3.0	6.5x10	7.5
		≥ 3.0		8.0
	0.88–2.0	≥ 0.88	6.5x10	6.5x10
	2x0.88–2x2.0	≥ 3.0		6.5x10
10.6	2x0.88–2x2.0	≥ 3.0	10.0	10.0
		≥ 3.0	8.5x28.5	9.0
	0.88–4.0	≥ 3.0		10.0
	1.0–4.0	1.0–3.0	9.0	9.0
		3.0–15.0	10.0	10.0
	5.0–17.0		12.0	
13.4	1.0–4.0	1.5–6.0	12.5	12.5
		5.0–19.0	13.0	13.0
	5.0–17.0	3.0–5.0	15.0	12.5
		5.0–15.0		13.0

Descripción del producto

nonut® TDBL



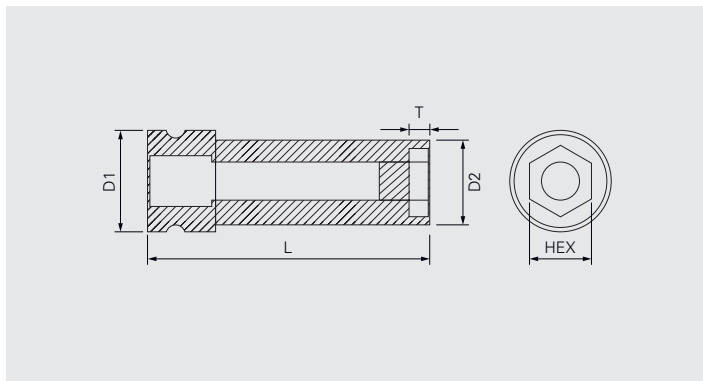
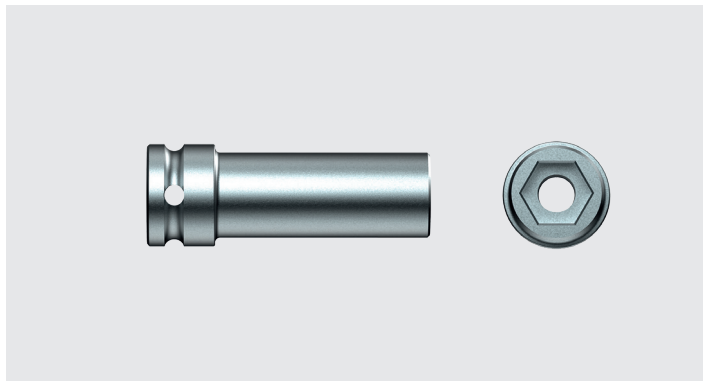
Fijación autorroscante para fijaciones metálicas

Clases de acero hasta S355, S450GD, HX460LAD

Designación	VPE	L	CL _{met}	Arrastre de la cabeza	Ø A	Ø B	x	H	Número de artículo
nonut®-TDBL-T-8,6×16	200	16	0-9	HEX13	8.60	16.0	2.0	7	1542214
nonut®-TDBLF-T-F-8,6×16*							<1.0	4.7	1541860
nonut®-TDBL-T-8,6×50	100	50	0-43				3.0	7	1607124
nonut®-TDBL-T-10,6×23	100	23	0-13	HEX16	10.60	20.0	3.0	8	1542223
nonut®-TDBLF-T-10,6×23							<1.50		1542229
nonut®-TDBL-T-10,6×30		30	0-20				3.0	1542217	
nonut®-TDBL-T-10,6×50		50	0-40					1561761	
nonut®-TDBLF-T-13,4×23	100	23	0-13	HEX16	13.40	22.0	<2.0	8	1589570
nonut®-TDBLF-T-13,4×33		33	0-23						1592605

* Cabeza plana

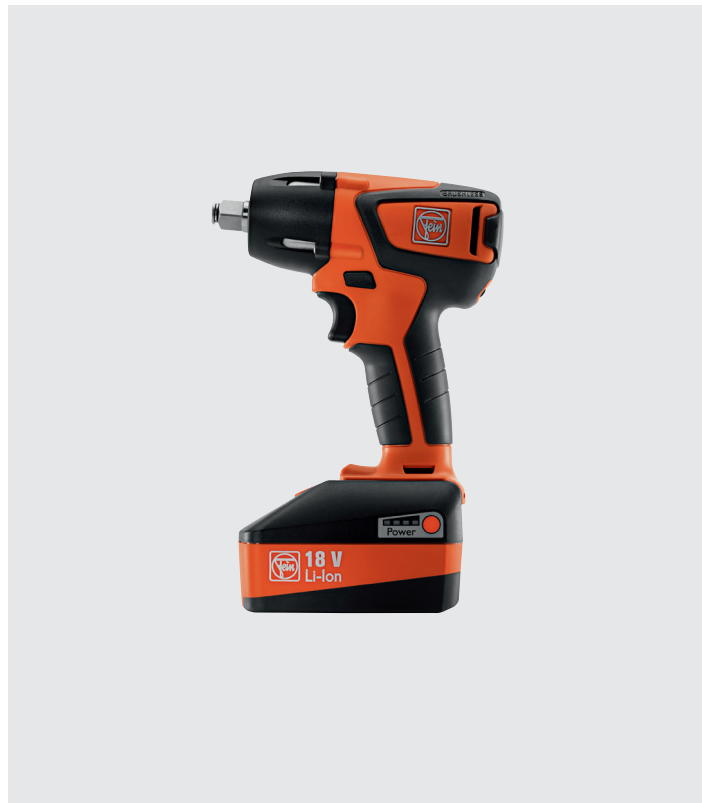
Accesorios



Uso de la atornilladora de impacto con imán

para sujetar firmemente la fijación, soporta la instalación con una sola mano

Herramienta de instalación



Atornilladora de impacto tangencial

Par máximo (en función del uso) de 150–500 Nm

Designación	VPE	Arrastre	Cabeza del arrastre	L	T	D1	D2	Número de artículo
E313-¼"-50	1	¼" hex.	HEX13	50	6	–	20	508029
E416-½"-38		½" sq.	HEX16	38	7	30	24	1389740
E513-½"-78			HEX13	78	8	25	21	1649258
E516-½"-78			HEX16			30	25	1649256
E516-½"-78-red						22	22	1649257
ZAW-½"-75		½" sq.		75	–	25	16	1684227
ZAW-½"-150				150				1684205

