

**SFS**



# Fixations de bacs secs et panneaux sandwich

**kaskinox<sup>®</sup>**

Gamme de fixations avec tête sertie inox

**kaskinox<sup>®</sup>**

# Couverture bacs secs et panneaux sandwich



• **Tête sertie inox**  
Excellente résistance aux  
intempéries

• **Filet d'appui sous tête**  
Parfaite compression de  
la rondelle d'étanchéité  
du cavalier sur le profil  
métallique

• **Résistance à la  
corrosion**  
15 cycles Kesternich

• **Facilité de mise en  
œuvre**  
Pointe autoperceuse  
haute performance

## Conformité

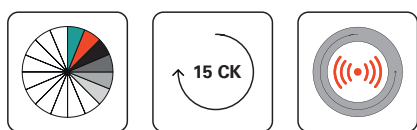
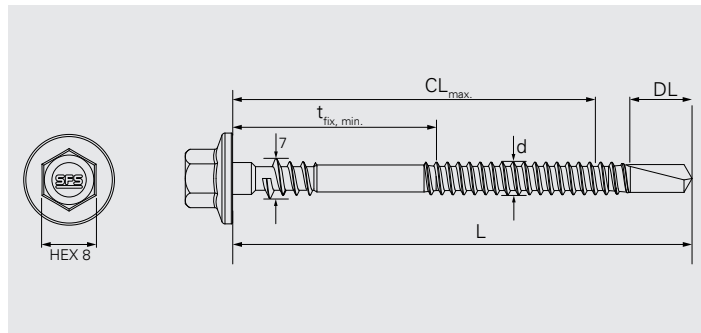
**CSTB**  
le futur en construction



DTU 40.35  
DTU 40.36

Recommandations  
professionnelles  
règles RAGE

# SDTS5



## SDTS5

Désignation	d	L	DL	t <sub>fix, min.</sub>	CL <sub>max.</sub>
SDTS5-5.5x50	5.5	50	9	22	35
SDTS5-5.5x75	5.5	75	9	32	60
SDTS5-5.5x95	5.5	95	9	46	80
SDTS5-5.5x105	5.5	105	9	56	90
SDTS5-5.5x125	5.5	125	9	76	110
SDTS5-5.5x145	5.5	145	9	96	130
SDTS5-5.5x165	5.5	165	9	98	150
SDTS5-5.5x185	5.5	185	9	118	170
SDTS5-6.3x215	6.3	215	11	148	198
SDTS5-6.3x245	6.3	245	11	178	228
SDTS5-6.3x275	6.3	275	11	208	258

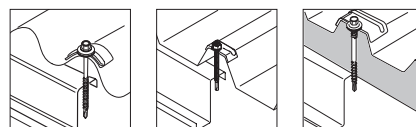
Epaisseur indicative cavalier rondelle cheminée montée : 5 mm

### Outils et accessoires

Désignation	Page
E308-¼"-50	13
E580-S+	13
Visseuse FEIN-ASCS 18V-6.3 Select+	13

### Application

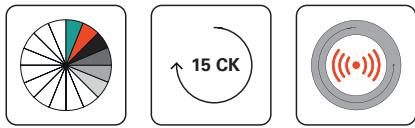
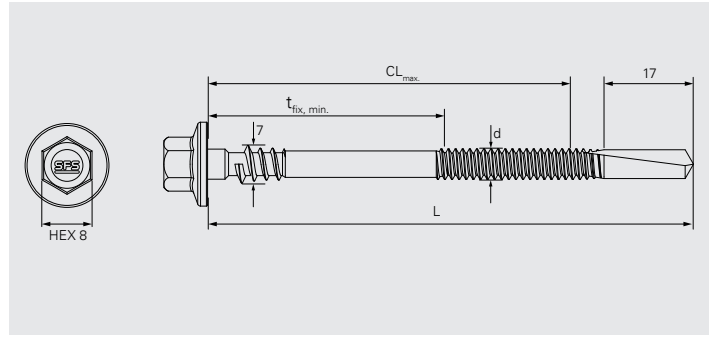
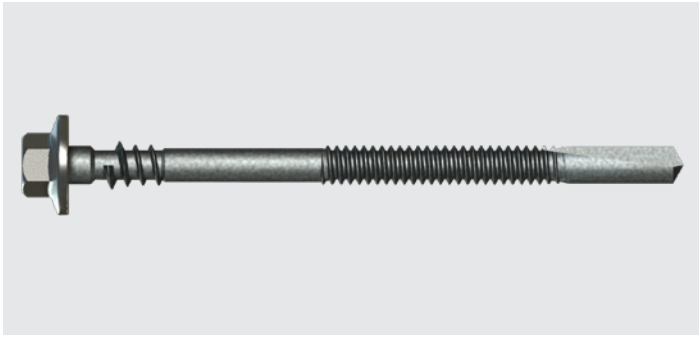
Fixation de bacs secs et panneaux sandwich sur ossature acier mince de 1.5 à 4 mm



### Cavaliers et rondelles à bossage



# SDTS14



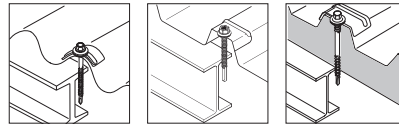
## SDTS14

Désignation	d	L	t <sub>fix,min</sub>	CL <sub>max</sub>
SDTS14-5.5x60	5.5	60	19	38
SDTS14-5.5x86	5.5	86	39	64
SDTS14-5.5x96	5.5	96	45	74
SDTS14-5.5x116	5.5	116	53	94
SDTS14-5.5x136	5.5	136	73	114
SDTS14-5.5x156	5.5	156	93	134
SDTS14-5.5x176	5.5	176	113	154
SDTS14-5.5x196	5.5	196	133	174
SDTS14-6.3x226	6.3	226	152	203
SDTS14-6.3x256	6.3	256	182	233
SDTS14-6.3x286	6.3	286	192	263

Epaisseur indicative cavalier rondelle cheminée montée : 5 mm

## Application

Fixation de bacs secs et de panneaux sandwich sur ossature acier épais de 4 à 12 mm.



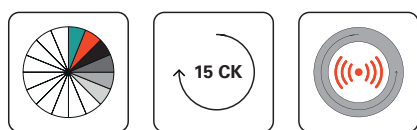
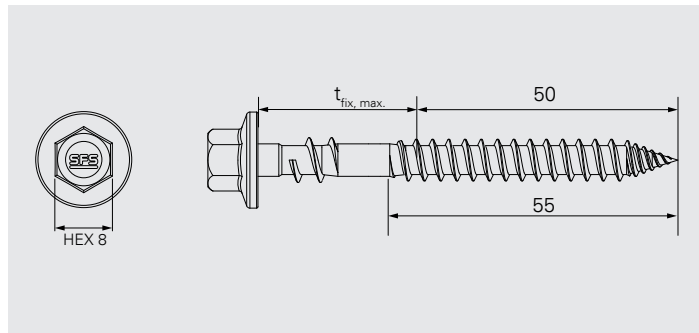
## Outils et accessoires

Désignation	Page
E308-¼"-50	13
E580-S+	13
Visseuse FEIN-ASCS 18V-6.3 Select+	13

## Cavaliers et rondelles à bossage



# CDCWS



## CDCWS

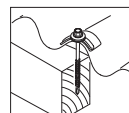
### Désignation

Désignation	L	t <sub>fix,max</sub>
CDCWS-6.5x75	75	25

Epaisseur indicative cavalier rondelle cheminée montée : 5 mm

### Application

Fixation en sommet de nervures de bacs acier hauteur de 18 mm sur ossature bois.



### Outils et accessoires

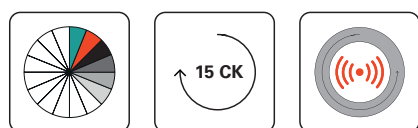
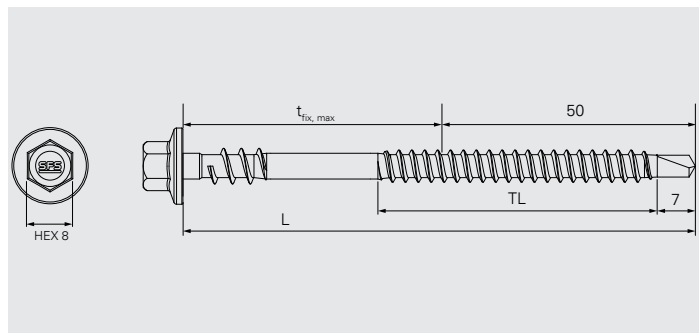
#### Désignation

Désignation	Page
E308-¼"-50	13
E580-S+	13
Visseuse FEIN-ASCS 18V-6.3 Select+	13

### Cavaliers et rondelles à bossage



# SWTS3

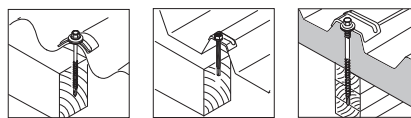


## SWTS3

Désignation	L	t <sub>fix</sub>	TL
SWTS3-6.5x100	100	20-50	56
SWTS3-6.5x115	115	45-65	56
SWTS3-6.5x135	135	65-85	56
SWTS3-6.5x155	155	85-105	56
SWTS3-6.5x175	175	95-125	56
SWTS3-6.5x215	215	135-165	56
SWTS3-6.5x245	245	165-195	56
SWTS3-6.5x275	275	195-225	56
SWTS3-6.5x305	305	225-255	56

## Application

Fixation en sommet de nervures de bacs secs et de panneaux sandwich sur ossature bois



## Outils et accessoires

Désignation	Page
E308-¼"-50	13
E580-S+	13
Visseuse FEIN-ASCS 18V-6.3 Select+	13

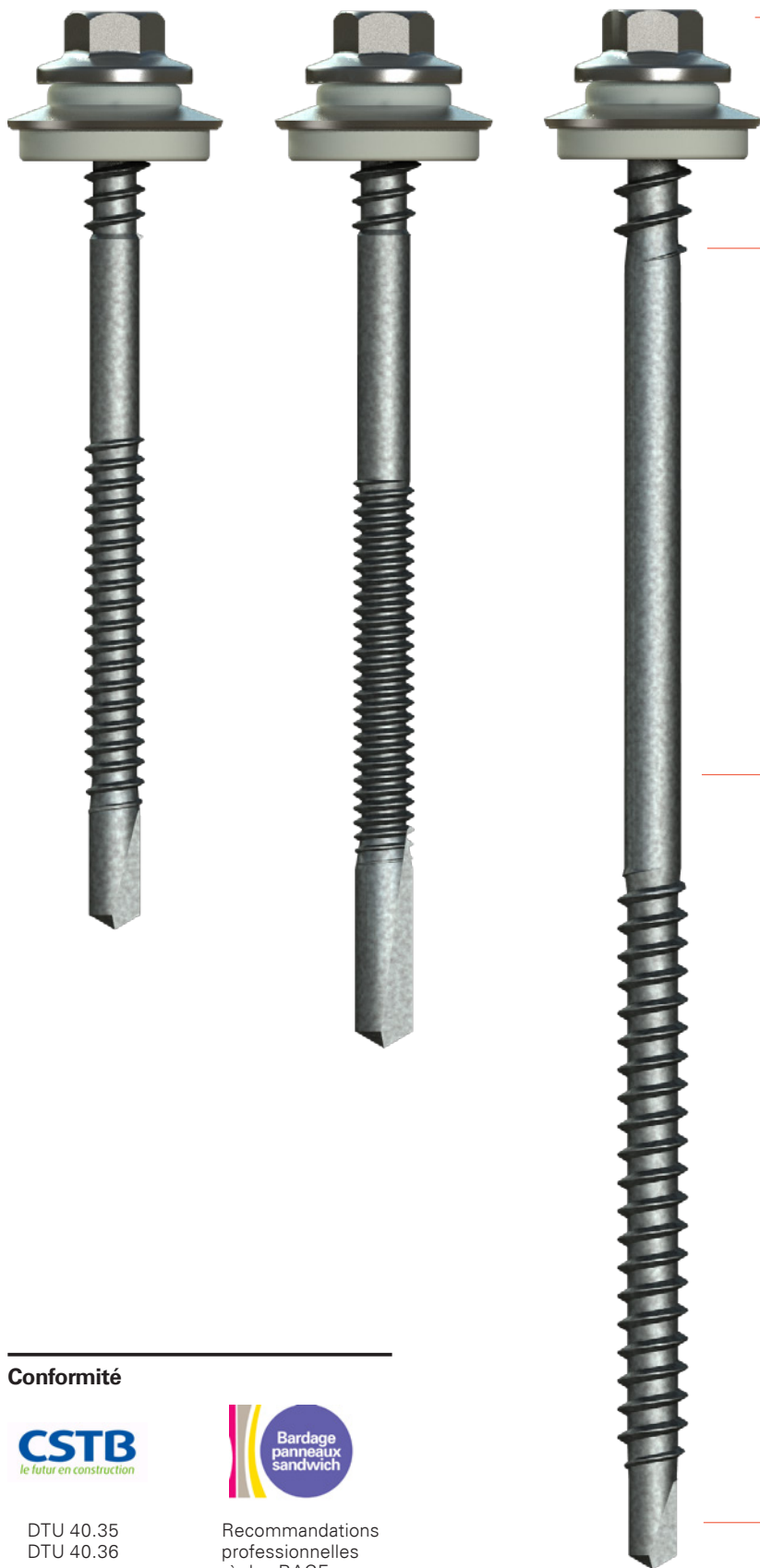
## Cavaliers et rondelles à bossage





**kaskinox<sup>®</sup>**

# Bardage panneaux sandwich



• **Tête sertie inox**  
Excellente résistance aux intempéries

• **Rondelle BAZ19**  
4 points d'étanchéité

• **Filet d'appui sous tête**  
Parfaite compression de la rondelle d'étanchéité sur le profil métallique

• **Résistance à la corrosion**  
15 Cycles Kesternich

• **Facilité de mise en œuvre**  
Pointe autoperceuse haute performance

## Conformité

**CSTB**  
le futur en construction

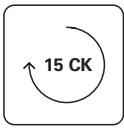
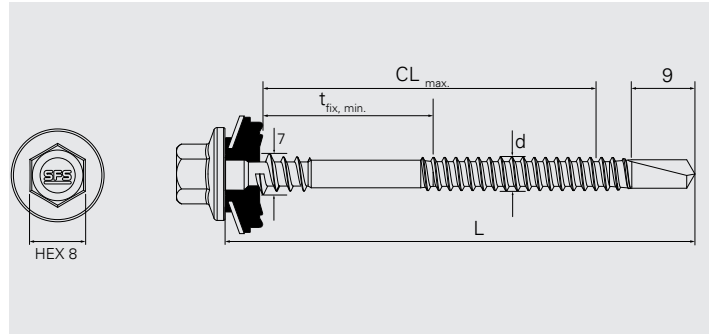
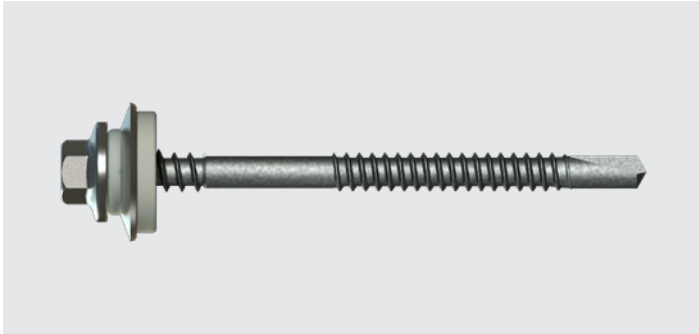
DTU 40.35  
DTU 40.36



Recommandations  
professionnelles  
règles RAGE



# SDTS5-BAZ19

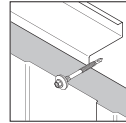


## SDTS5-BAZ19

Désignation	d	L	DL	t <sub>fix, min.</sub>	CL <sub>max.</sub>
SDTS5-BAZ19-5.5x75	5.5	75	9	28	56
SDTS5-BAZ19-5.5x95	5.5	95	9	42	76
SDTS5-BAZ19-5.5x105	5.5	105	9	52	86
SDTS5-BAZ19-5.5x125	5.5	125	9	72	106
SDTS5-BAZ19-5.5x145	5.5	145	9	92	126
SDTS5-BAZ19-5.5x165	5.5	165	9	94	146
SDTS5-BAZ19-5.5x185	5.5	185	9	114	166
SDTS5-BAZ19-6.3x215	6.3	215	11	144	194
SDTS5-BAZ19-6.3x245	6.3	245	11	174	224
SDTS5-BAZ19-6.3x275	6.3	275	11	204	254

## Application

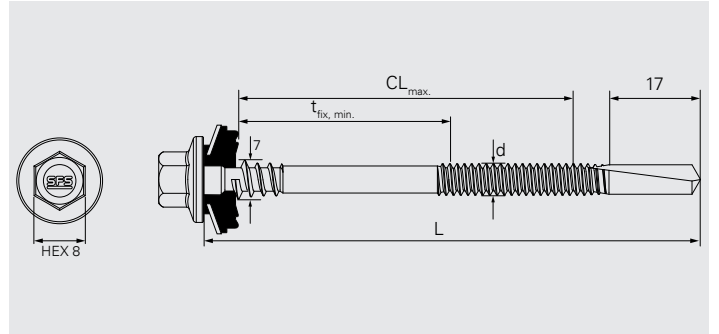
Fixation de panneaux sandwich de bardage sur ossature acier mince de 1.5 à 4 mm.



## Outils et accessoires

Désignation	Page
E308-¼"-50	13
E580-S+	13
Visseuse FEIN-ASCS 18V-6.3 Select+	13

# SDTS14-BAZ19

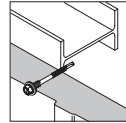


## SDTS14-BAZ19

Désignation	d	L	t <sub>fix, min.</sub>	CL <sub>max.</sub>
SDTS14-BAZ19-5.5x86	5.5	86	35	60
SDTS14-BAZ19-5.5x96	5.5	96	41	70
SDTS14-BAZ19-5.5x116	5.5	116	49	90
SDTS14-BAZ19-5.5x136	5.5	136	69	110
SDTS14-BAZ19-5.5x156	5.5	156	89	130
SDTS14-BAZ19-5.5x176	5.5	176	109	150
SDTS14-BAZ19-5.5x196	5.5	196	129	170
SDTS14-BAZ19-6.3x226	6.3	226	148	199
SDTS14-BAZ19-6.3x256	6.3	256	178	229
SDTS14-BAZ19-6.3x286	6.3	286	188	259

## Application

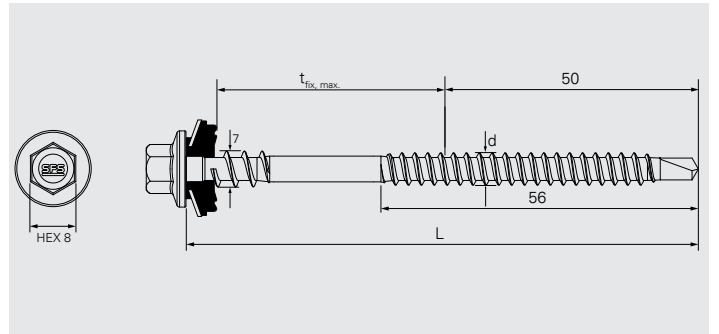
Fixation de panneaux sandwich de bardage sur ossature acier épais de 4 à 12 mm



## Outils et accessoires

Désignation	Page
E308-¼" -50	13
E580-S+	13
Visseuse FEIN-ASCS 18V-6.3 Select+	13

# SWTS3-BAZ19

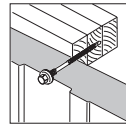


## SWTS3-BAZ19

Désignation	L	t <sub>fix</sub>
SWTS3BAZ19-6.5x100	100	26-46
SWTS3-BAZ19-6.5x115	115	41-61
SWTS3-BAZ19-6.5x135	135	61-81
SWTS3-BAZ19-6.5x155	155	81-101
SWTS3-BAZ19-6.5x175	175	91-121
SWTS3-BAZ19-6.5x215	215	131-161
SWTS3-BAZ19-6.5x245	245	161-191
SWTS3-BAZ19-6.5x275	275	191-221
SWTS3-BAZ19-6.5x305	305	221-251

## Application

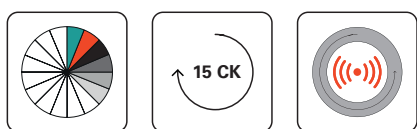
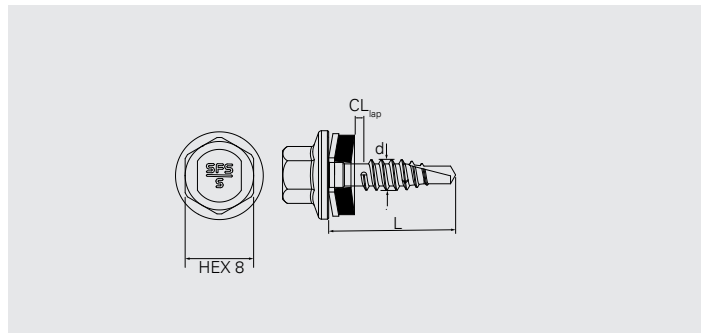
Fixation de panneaux sandwich de bardage sur bois



## Outils et accessoires

Désignation	Page
E308-¼"-50	13
E580-S+	13
Visseuse FEIN-ASCS 18V-6.3 Select+	13

# SLS2

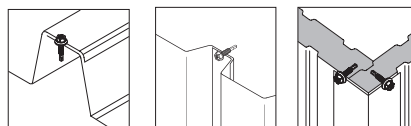


## SLS2-A14

Désignation	Cond.	CL <sub>lap</sub>
SLS2-A14-4.8x20	100	0.80-2.50

## Application



### Couturage








## Outils et accessoires

Désignation	Page
E308-¼" -50	13
E580-S+	13
Visseuse FEIN-ASCS 18V-6.3 Select+	13

# Machine de pose

Description	Code produit	Code article	Produit
Visseuse à batterie destinée à la pose de couverture et bardage	FEIN-ASCS 18V-6.3 Select+	1486715	
Chargeur rapide ALG80 6.0 AH 2 batteries 18 V	FEIN-Battery-Starter-Set 18 V/6.0Ah	1636011	

# Accessoires de pose

Code produit	Code article	Description	Produit
CF40-K-BASIC	1571475	Pour les fixations kaskinox® avec butée de profondeur réglable qui exclut le forage et garantit une installation correcte	
E308-¼"-50	1646160		
E580-S+	1503675		
Fein - Depth Stop diam 28 mm	1466868	Butée de profondeur pour fixations avec rondelles BAZ19 A associer avec la douille E580-L	
E580-L	1330326		

# Fonctionnalités

---

## Anti-desserrage – résistance aux vibrations

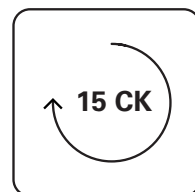
Un arrêt de filet sous tête adapté évite les phénomènes d'auto-desserrage.



---

## 15 cycles Kesternich – haute résistance à la corrosion

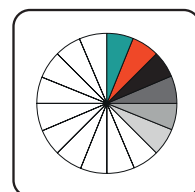
Cette gamme vous offre une résistance à la corrosion élevée et garantit une protection optimum.



---

## Laquage des fixations – plusieurs teintes disponibles

SFS possède une large palette de couleurs (RAL, NCS...) adaptées aux teintes des bacs secs et panneaux sandwich des profileurs.



# Large gamme d'applications sur pannes acier et bois

**Idéale pour la fixation de panneaux sandwich sur ossatures acier ou bois, la nouvelle gamme kaskinox® est polyvalente et offre aux installateurs une souplesse optimale et de bonnes performances.**





SFS Group SAS  
Division Construction  
39 rue Georges Méliès, BP 55  
FR-26902 Valence Cedex 09

T +33 4 75 75 44 22  
[fr.info@sfsintec.biz](mailto:fr.info@sfsintec.biz)  
<https://fr.sfs.com>