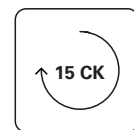
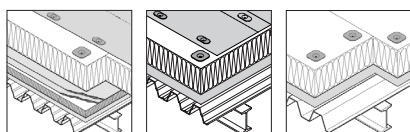
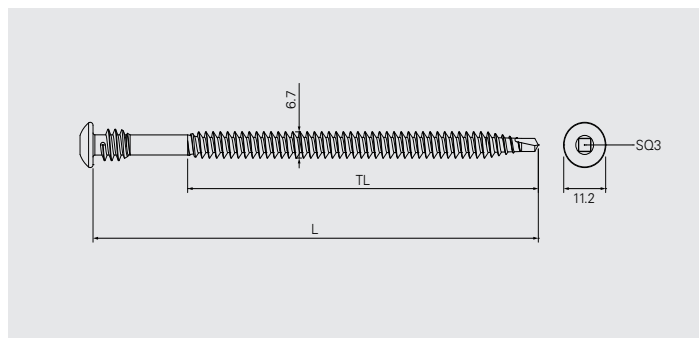
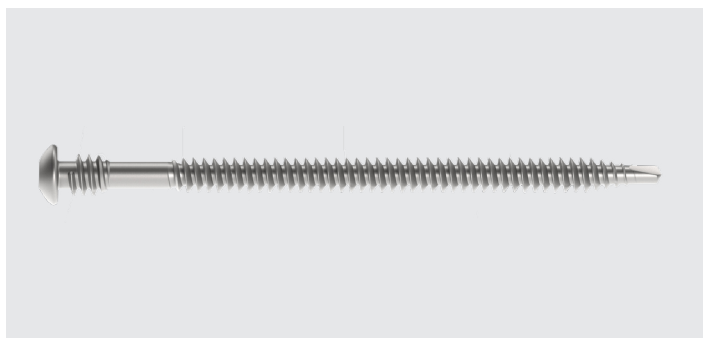


## IFP2-6.7xL



### Application

Fixation d'isolant et de revêtement d'étanchéité sur bac acier perforé ou crevé. Y compris sur isolant de classe de compressibilité < 100 kPa.

### Support

Bac acier perforé et crevé 0.75 à 2x1.25 mm

### Implantation

≥ 20 mm

### Matière

Acier cémenté. Revêtement anticorrosion résistant à 15 cycles Kesternich.

### Conformité



Désignation	Cond.	L	TL	Code
IFP2-6,7X80	250	80	65	507205
IFP2-6,7X100	250	100	65	507206
IFP2-6,7X120	250	120	95	506851
IFP2-6,7X140	250	140	95	507207
IFP2-6,7X160	250	160	95	507209
IFP2-6,7X180	250	180	95	1673021
IFP2-6,7X200	250	200	95	1707382
IFP2-6,7X240*	250	240	95	1207876

\*Jusqu'à épuisement du stock

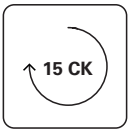
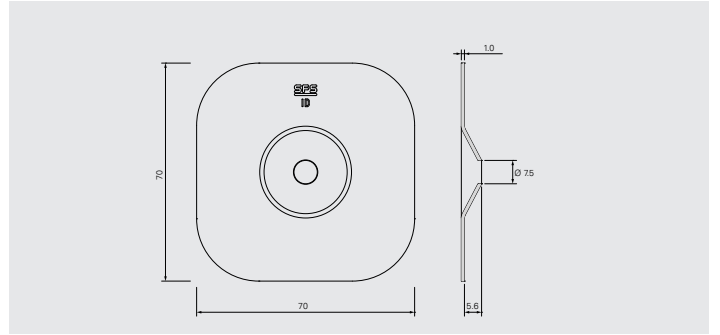
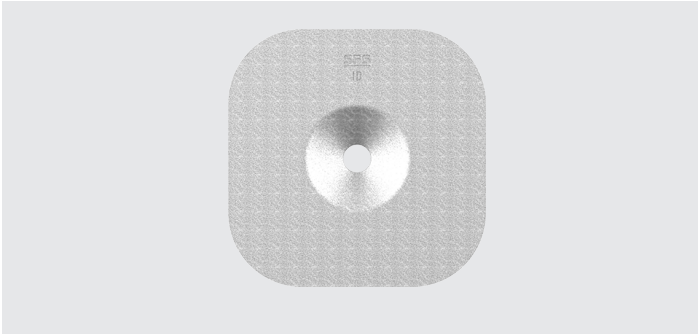
### Caractéristiques et avantages

- 1 embout SQ3 par boîte de vis
- Excellent guidage grâce à l'empreinte SQ3
- Filet asymétrique pour une résistance à l'arrachement élevé

### Fabricant

SFS Group SAS  
39 rue Georges Méliès  
FR-26000 Valence  
fr.sfs.com

# ID-70X70



## Application

Pour revêtement d'étanchéité bitumineux

## Matière

Acier galvanisé. Revêtement anticorrosion 15 cycles Kesternich

## Conformité



ETA-08/0262



43.3



EAD  
030351-00-0402

## Désignation

ID-70X70

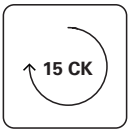
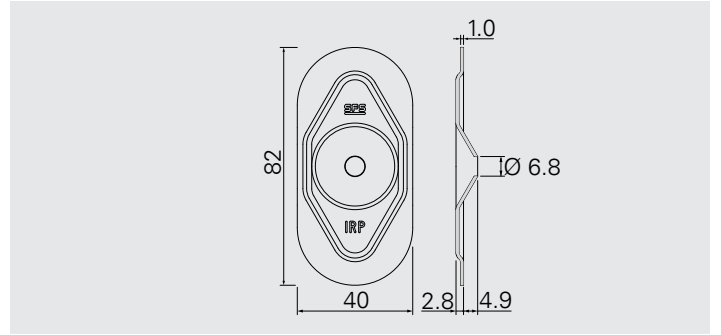
## Cond.

100

## Code

1340194

# IRP-82X40



## Application

Pour revêtement d'étanchéité synthétique

## Matière

Acier galvanisé. Revêtement anticorrosion 15 cycles Kesternich

## Conformité



ETA-08/0262



43.3



EAD  
030351-00-0402

## Désignation

IRP-82X40

## Cond.

100

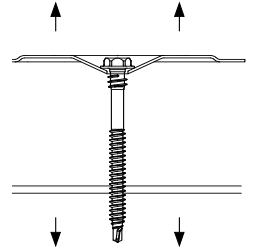
## Code

1192320

## Résistance caractéristique d'assemblage

### Arrachement selon norme NF-P-30.313

Support	Epaisseur	P <sub>k</sub> (daN)
Acier S320GD - Plein	0.75	179
Acier S320GD - Trou de 5 mm	0.75	122
Acier S320GD - Crevé	0.75	117



### Marquage

- Sur conditionnement : n° article, n° de lot, désignation, unité d'emballage, croquis

### Qualité

- Management qualité suivant ISO 9001

### Mise en œuvre

- Visseuse de couverture / bardage

### Accessoires

Désignation	Cond.	
Bit holder ZA-1/4"-58	1	1162306
SQ3-25-HEX1/4"	10	1034497