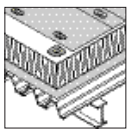
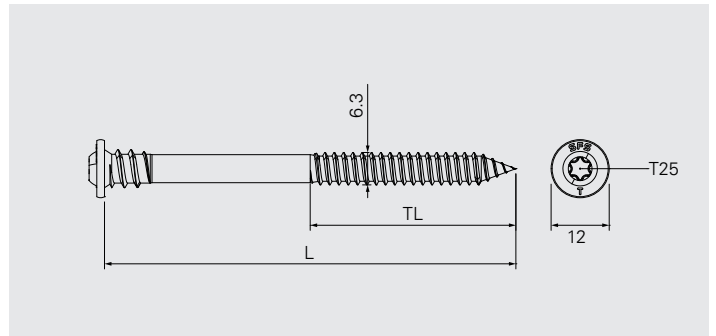
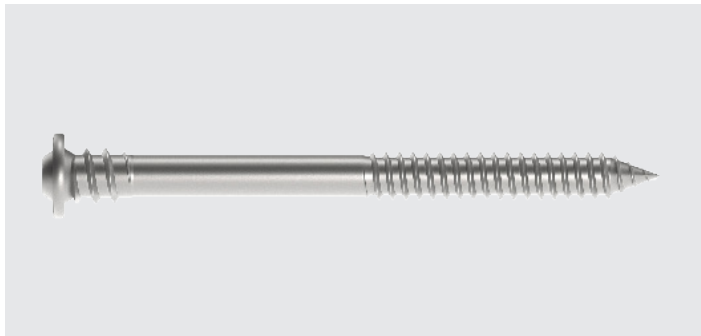


IRFP-6.3xL



Application

Fixation d'isolant et de revêtement d'étanchéité sur bac acier perforé ou crevé. Y compris sur isolant de classe de compressibilité < 100 kPa.

Support

Bac acier perforé et crevé 0.75 à 2 x 0.75 mm

Implantation

≥20 mm

Matière

Acier cémenté. Revêtement anticorrosion résistant à 15 cycles Kesternich.

Conformité



Désignation	Cond.	L	TL	Code
IRFP-6,3X80	500	80	40	1639104
IRFP-6,3X100	500	100	50	1639105
IRFP-6,3X120	500	120	50	1639106
IRFP-6,3X140	500	140	50	1639107
IRFP-6,3X160	250	160	50	1639108
IRFP-6,3X180	250	180	50	1639109
IRFP-6,3X200	250	200	50	1639110
IRFP-6,3X220	100	220	50	1639122
IRFP-6,3X240	100	240	50	1639123

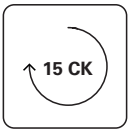
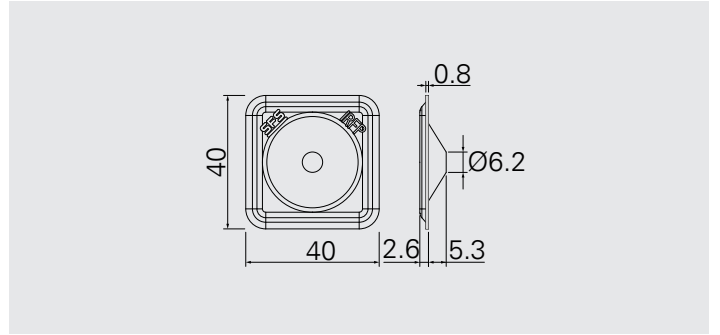
Caractéristiques et avantages

- Bout pointu pour un perçage rapide
- Solide au pas grâce au filet sous tête

Fabricant

SFS Group SAS
39 rue Georges Méliès
FR-26000 Valence
fr.sfs.com

IRFP-40X40



Application

Pour revêtement d'étanchéité bitumineux

Matière

Acier galvanisé. Revêtement anticorrosion 15 cycles Kesternich

Conformité



ETA-08/0262



43.3



EAD
030351-00-0402

Désignation

IRFP-40X40

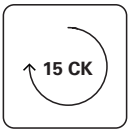
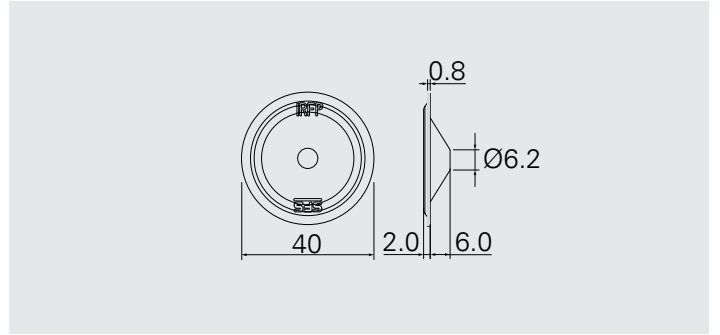
Cond.

1000

Code

1637509

IRFP-40



Application

Pour revêtement d'étanchéité bitumineux

Matière

Acier galvanisé. Revêtement anticorrosion 15 cycles Kesternich

Conformité

₀₈
ETA-08/0262

_{43.3}

_{EAD}
030351-00-0402

Désignation

Cond.

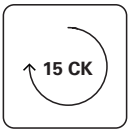
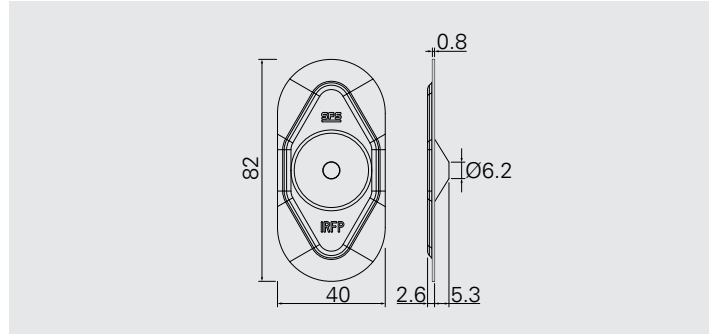
Code

IRFP-40

1000

1637512

IRFP-82X40



Application

Pour revêtement d'étanchéité synthétique

Matière

Acier galvanisé. Revêtement anticorrosion 15 cycles Kesternich

Conformité

08
ETA-08/0262

DTU
43.3

E **TA**
EAD
030351-00-0402

Désignation

IRFP-82X40

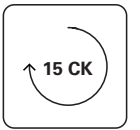
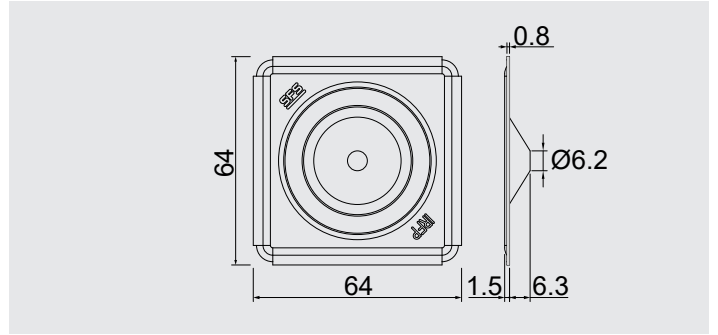
Cond.

500

Code

1637511

IRFP-64X64



Application

Pour isolant

Matière

Acier galvanisé. Revêtement anticorrosion 15 cycles Kesternich

Conformité



ETA-08/0262



43.3



EAD
030351-00-0402

Désignation

IRFP-64X64

Cond.

500

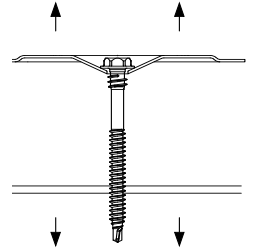
Code

1637510

Résistance caractéristique d'assemblage

Arrachement selon norme NF-P-30.313

Support	Epaisseur	P _k (daN)
Acier S320GD - Plein	0.75	163
Acier S320GD - Trou de 5 mm	0.75	117



Marquage

- Sur la tête de vis : Logo SFS - T
- Sur conditionnement : n° article, n° de lot, désignation, unité d'emballage, croquis

Qualité

- Management qualité suivant ISO 9001

Mise en œuvre

- Visseuse de couverture / bardage

Accessoires

Désignation	Cond.	
Bit holder ZA-1/4"-58	1	1162306
T25-25-HEX1/4"	10	24008